

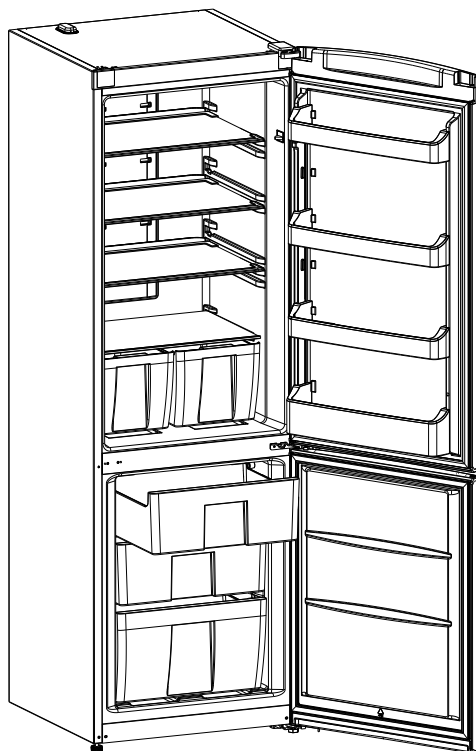
# doméos

## NOTICE D'UTILISATION

Lire attentivement et respecter les consignes de sécurité avant d'utiliser l'appareil.  
Conserver cette notice et en aviser les utilisateurs potentiels car elle contient des informations importantes.

### RÉFRIGÉRATEUR - CONGÉLATEUR

CO318VE13 / CO318VE13X







**CORA NON ALIMENTAIRE**  
**77435 MARNE LA VALLEE CEDEX 2 FRANCE**

**FABRIQUE EN TURQUIE**


TABLE DES MATIERES	Page
SIGNIFICATION DES SYMBOLES	2
SPECIFICATIONS TECHNIQUES	3
CONSIGNES DE SECURITE	4
DESCRIPTION	7
AVANT LA PREMIERE UTILISATION	8
UTILISATION	9
AGENCEMENT DES DENREES DANS L'APPAREIL	12
ENTRETIEN ET NETTOYAGE	17
AVANT D'APPELER LE SERVICE APRES-VENTE	19

## I. SIGNIFICATION DES SYMBOLES

	<p><b>Lire le manuel de l'utilisateur :</b> Lire attentivement et respecter les consignes de sécurité avant d'utiliser l'appareil. Conserver cette notice et en aviser les utilisateurs potentiels car elle contient des informations importantes.</p>
	<p><b>Instructions de sécurité :</b> Lire et respecter les instructions pour la sécurité de l'utilisateur.</p>
	<p><b>Protection de classe I :</b> Appareil muni d'une prise de terre sur laquelle sont connectées les parties métalliques. Brancher l'appareil à une fiche reliée à la terre.</p>
	<p><b>Collecte sélective des déchets électriques et électroniques :</b> Cet appareil comporte le symbole DEEE (Déchet d'Equipement Electrique et Electronique) signifiant qu'en fin de vie, il ne doit pas être jeté aux déchets ménagers, mais déposé au centre de tri de la localité. La valorisation des déchets permet de contribuer à préserver l'environnement.</p>

Notice disponible sur le site internet : <http://www.cora.fr> ► S'informer ►  
Notices produits

## II. SPECIFICATIONS TECHNIQUES

<b>Marque</b>	DOMEOS
<b>Modèle</b>	CO318VE13 / CO318VE13X
<b>Catégorie produit</b>	7 (Congélateur - Réfrigérateur)
<b>Classe énergétique</b>	A+
<b>Consommation énergétique annuelle *</b>	305 kwh/an
<b>Volume brut total</b>	335 l
<b>Volume net total</b>	318 l
<b>Volume brut du réfrigérateur</b>	237 l
<b>Volume net du réfrigérateur</b>	231 l
<b>Volume brut du congélateur</b>	98 l
<b>Volume net du congélateur</b>	87 l
<b>Classement par étoiles</b>	
<b>Système de réfrigération</b>	Froid ventilé
<b>Temps de montée de la température (-18°C) - (-9°C)</b>	autonomie de 13 heures (25°C)
<b>Pouvoir de Congélation</b>	4,2 kg
<b>Classe climatique **</b>	T/N (16°C - 43°C)
<b>Emission acoustiques dans l'air</b>	45 dB(A)

\* Consommation d'énergie de 305 kWh par an, calculée sur la base du résultat obtenu pour 24 heures dans des conditions d'essai normalisées. La consommation d'énergie réelle dépend des conditions d'utilisation et de l'emplacement de l'appareil.

\*\* Cet appareil est conçu pour être utilisé à une température ambiante comprise entre 16°C et 43°C.

### Informations relatives à la conformité

- Ce produit est conforme aux normes européennes de sécurité en vigueur relatives aux appareils électriques.
- L'appareil a été fabriqué en conformité avec les normes EN62552, IEC60335 -1 / IEC60335-2-24, 2004/108/EC.



### III. CONSIGNES DE SECURITE

#### AVERTISSEMENTS SELON LES NORMES

NF EN 60335-1 : 2012 7.12	<p>Cet appareil peut être utilisé par des enfants âgés d'au moins 8 ans et par des personnes ayant des capacités physiques, sensorielles ou mentales réduites ou dénuées d'expérience ou de connaissance, s'ils (si elles) sont correctement surveillé(e)s ou si des instructions relatives à l'utilisation de l'appareil en toute sécurité leur ont été données et si les risques encourus ont été appréhendés. Les enfants ne doivent pas jouer avec l'appareil. Le nettoyage et l'entretien par l'utilisateur ne doivent pas être effectués par des enfants sans surveillance.</p>
NF EN 60335-1 : 2012 7.12.5	<p>Fixation de type <b>Y</b></p> <p>Si le câble d'alimentation est endommagé, il doit être remplacé par le fabricant, son service après-vente ou des personnes de qualification similaire afin d'éviter un danger.</p>

Il est très important que cette notice soit gardée avec l'appareil pour toute nouvelle consultation. Si cet appareil devait être transféré à une autre personne, assurez-vous que la notice suive l'appareil de façon à ce que le nouvel utilisateur puisse être informé du fonctionnement de celui-ci. Ces avertissements sont donnés pour votre sécurité et celle d'autrui. Nous vous prions donc de les lire attentivement avant d'installer et d'utiliser votre réfrigérateur.

**MISE EN GARDE :** Maintenir dégagées les ouvertures de ventilation dans l'enceinte de l'appareil ou dans la structure d'encastrement.

**MISE EN GARDE :** Ne pas utiliser d'appareils électriques à l'intérieur du compartiment de stockage des denrées, à moins qu'ils ne soient du type recommandé par le fabricant.

**MISE EN GARDE** : Ne pas endommager le circuit de réfrigération.

**MISE EN GARDE** : Ne pas utiliser de dispositifs mécanique ou autre moyens pour accélérer le processus de dégivrage autres que ceux recommandés par le fabricant.

Ne pas stocker dans cet appareil des substances explosives telles que des aérosols contenant des gaz propulseurs inflammables.

Cet appareil est destiné à être utilisé dans des applications domestiques et analogues **mais pas** dans les applications telles que

- des coins cuisines réservés au personnel dans des magasins, bureaux et autres environnements professionnels
- des fermes et l'utilisation par les clients des hôtels, motels et autres environnements à caractère résidentiel
- des environnements de type chambres d'hôtes
- La restauration et autres applications similaires hormis la vente au détail

Cet appareil est destiné à un usage domestique exclusivement. Ne l'utilisez pas à des fins commerciales ou industrielles ou pour d'autre but que celui pour lequel il a été conçu.

Débranchez toujours la prise de courant avant de procéder à son nettoyage; de procéder à son dégivrage; de changer la lampe d'éclairage; de déplacer l'appareil ou de nettoyer le sol sous l'appareil.

Ne pas brancher l'appareil à une prise de courant non protégée contre les surcharges (fusible).

Ne jamais utiliser de prises multiples ou de rallonge pour brancher l'appareil.

Cet appareil n'est pas destiné à être mis en fonctionnement au moyen d'une minuterie extérieure ou par un système de commande à distance séparé ou tout autre dispositif qui met l'appareil sous tension automatiquement.

Si votre appareil a été couché pendant le transport, attendre 48h avant de le mettre en fonctionnement.

Service - réparations

Il est dangereux de modifier ou d'essayer de modifier les caractéristiques

de cet appareil. En cas de panne, n'essayez pas de réparer l'appareil vous-même. Les réparations effectuées par du personnel non-qualifié peuvent provoquer des dommages. Contactez le service après-vente de votre revendeur.



ATTENTION: RESCUE D'INCENDIE

Le gaz frigorigène contenu dans le circuit de cet appareil est de l'isobutane (R600a), gaz peu polluant mais inflammable. Lors du transport et de l'installation de l'appareil, veiller à n'endommager aucune partie du circuit frigorifique N'utilisez aucun outil coupant ou pointu pour dégivrer l'appareil.

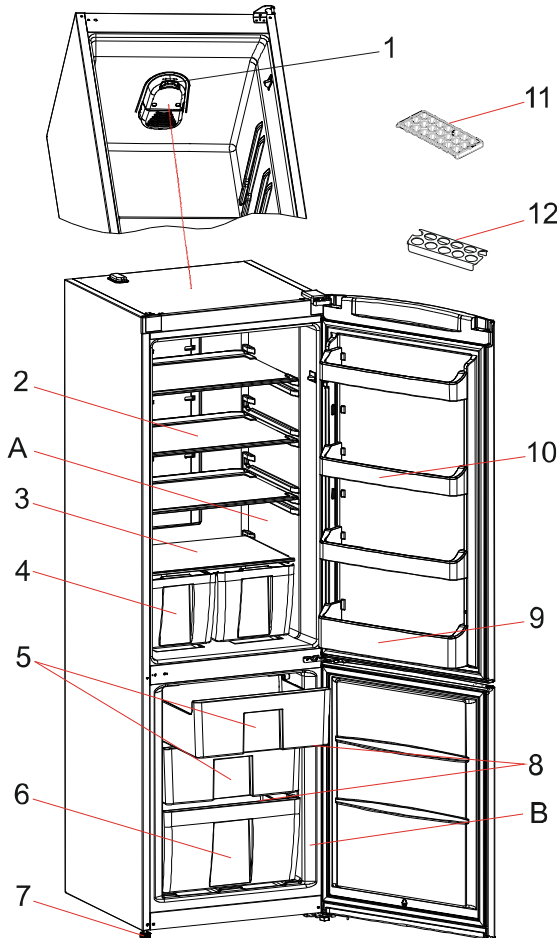
N'utilisez aucun appareil électrique à l'intérieur de l'appareil.

Si le système de réfrigération est endommagé:

N'utilisez pas de flamme près de l'appareil. Evitez les étincelles

N'allumez pas d'appareil électrique ou de lampe électrique.

## IV. DESCRIPTION



Cette présentation ne sert que de renseignement sur les parties de l'appareil, Celles-ci pourraient varier en fonction du modèle de l'appareil.

A) Compartiment Réfrigérateur

B) Compartiment Congélateur

1) Thermostat

2) Etagère en verre du compartiment Réfrigérateur

3) Verre au-dessus du compartiment Légumes

4) Compartiment Légumes

5) Panier du milieu

6) Panier inférieur

7) Pieds de nivellement

8) Étagère en verre

9) Etagère supérieure

10) Etagère supérieure

11) Bac a glaçons

12) Casier oeufs

## V. AVANT LA PREMIERE UTILISATION

### Remarque importante:



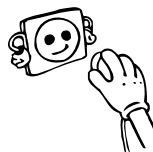
**Important !** Avant de mettre votre appareil en route, veuillez lire attentivement ce guide d'installation et d'utilisation afin de vous familiariser plus rapidement avec son fonctionnement. Conservez cette notice d'utilisation avec votre appareil.

A la réception de l'appareil, vérifiez qu'il ne soit pas endommagé et que les pièces et accessoires soient en parfait état.

N'utilisez pas un appareil endommagé. En cas de doute, vérifiez auprès de votre vendeur.

### Avant la mise en marche

- Attendez 3 heures avant de brancher l'appareil afin de garantir des performances optimales.
- Votre appareil neuf peut avoir une odeur particulière. Celle-ci disparaîtra une fois qu'il commencera à se refroidir.



### Informations relatives a la technologie froid ventilé

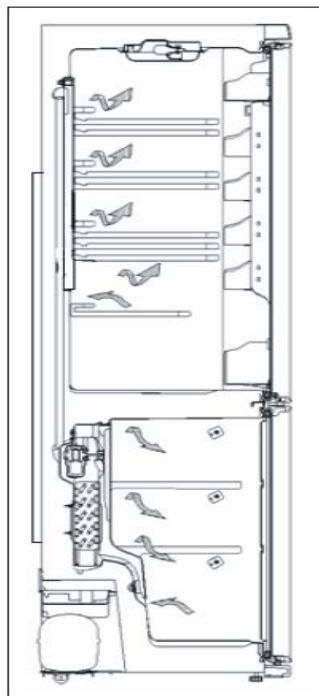
Les réfrigérateurs froid ventilé se démarquent des autres réfrigérateurs statiques de par leur système opérationnel.

Dans des réfrigérateurs normaux, à l'intérieur du compartiment réfrigérateur, l'humidité qui provient de l'aliment humide, qui pénètre dans le réfrigérateur pendant les mouvements de la porte, entraîne un givrage à l'intérieur du compartiment réfrigérateur.

Pour faire fondre la boule de neige et la couche de givre qui se sont formées, il est indispensable de suivre certains procédés comme par exemple éteindre le réfrigérateur, sortir l'aliment qui doit rester froid pendant ce procédé, enlever le givre qui s'est accumulé.

Pour ce qui est des réfrigérateurs anti-givre, le procédé est complètement différent de celui qui se déroule dans le compartiment congélateur. La pièce sèche et froide est déclenchée de façon homogène au niveau de nombreux points en direction des sections de réfrigération et de congélation au moyen du ventilateur. L'air froid est distribué de façon homogène jusque dans les recoins des étagères. Cette mesure vise non seulement à s'assurer que la totalité de votre aliment est réfrigérée de manière équitable et convenable, mais ne favorise pas l'humidification et le givrage. Le compartiment congélateur est réfrigéré de manière statique.

Dans ces conditions, votre réfrigérateur à froid ventilé vous apporte, en plus de son grand volume et de son attrait esthétique, un confort remarquable.



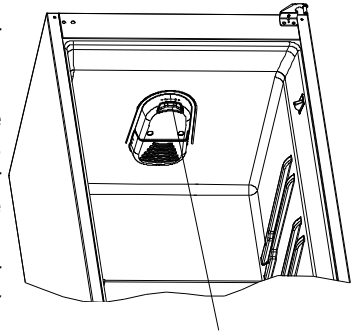
## VI. UTILISATION

### Réglage du thermostat

#### Thermostat du compartiment de réfrigération

Il veille à ce que les réglages de température à l'intérieur des compartiments réfrigérateur et congélateur du réfrigérateur se fassent automatiquement. Il peut être réglé à n'importe quelle valeur comprise entre 1 et 6. Le degré de réfrigération augmente à mesure que vous tournez le bouton du thermostat de 1 à 6. Pour économiser de l'énergie en hiver, vous pouvez faire fonctionner votre appareil dans une position inférieure.

**Remarque importante:** Ne pas essayer de faire pivoter le bouton au-delà de la position 1 au risque d'entraîner l'arrêt de votre appareil.



Thermostat

#### Bouton de thermostat du compartiment réfrigérateur;

**5-6** : Pour plus de réfrigération.

**3-5** : Pour une utilisation normale.

**1-3** : Pour moins de réfrigération.

### Avertissements relatifs aux réglages de température

- Vos réglages de température ne seront pas effacés en cas de défaillance énergétique.
- Il n'est pas conseillé de faire fonctionner votre réfrigérateur dans des températures ambiantes supérieures à 10°C en termes d'efficacité.
- Les réglages de température doivent se faire en fonction de la fréquence d'ouverture de porte et de la quantité de denrées conservées à l'intérieur du réfrigérateur.
- Évitez de passer à un autre réglage avant la fin du réglage.
- Après avoir branché votre réfrigérateur, celui-ci doit fonctionner pendant 24 heures sans interruption, en fonction de la température ambiante, pour que l'appareil soit suffisamment préparé à bien conserver vos denrées. Évitez d'ouvrir la porte du réfrigérateur avec une certaine fréquence et gardez-vous d'y introduire une quantité importante d'aliments au cours de cette période.
- Si vous débranchez ou arrêtez votre réfrigérateur, attendez au moins 5 minutes avant de le rebrancher ou de le remettre en marche, afin de ne pas endommager le compresseur.
- Votre réfrigérateur a été fabriqué pour fonctionner dans une plage de température ambiante précise conformément à la classe climatique indiquée sur l'étiquette signalétique. Pour un refroidissement efficace, nous vous conseillons de respecter l'installation suivant les températures ambiantes ci-dessous.

Classe Climatique	Température ambiante (°C)
T	Entre 16 et 43
ST	Entre 16 et 38
N	Entre 16 et 32
SN	Entre 10 et 32

L'indication "OK" est visible lorsque la température est correctement réglée. La pastille noire devient alors vert foncé, laissant apparaître le "OK" en noir. Celui-ci est difficilement visible si l'indicateur de température est mal éclairé. La bonne lecture est facilitée s'il est correctement éclairé.

### **Indicateur de température**



Pour vous aider au bon réglage de votre appareil nous avons équipé votre réfrigérateur d'un indicateur de température, celui-ci étant placé dans la zone la plus froide.

Pour la bonne conservation des denrées dans votre réfrigérateur et notamment dans la zone la plus froide, veillez à ce que sur l'indicateur de température le logo « OK » apparaisse. Si « OK » n'apparaît pas, la température est mal réglée.

L'indication « OK » est visible lorsque la température est correctement réglée. La pastille noire devient alors vert foncé, laissant apparaître le « OK » en noir. Celui-ci est difficilement visible si l'indicateur de température est mal éclairé. La bonne lecture est facilitée s'il est correctement éclairé.

A chaque modification du dispositif de réglage de température, attendez la stabilisation de la température à l'intérieur de l'appareil avant de procéder si nécessaire, à un nouveau réglage. Ne modifiez la position du dispositif de réglage de température que progressivement et attendez au moins 12 heures avant de procéder à une nouvelle vérification et à une éventuelle modification.

**NOTE:** Après chargement de l'appareil de denrées fraîches ou après ouvertures répétées (ou ouverture prolongée) de la porte il est normal que l'inscription « OK » n'apparaisse pas dans l'indicateur de réglage de température. Si l'évaporateur du compartiment réfrigérateur (paroi du fond de l'appareil) se couvre anormalement de givre (appareil trop chargé, température ambiante élevée, ouvertures fréquentes de la porte), réglez le dispositif de réglage de température sur une position inférieure jusqu'à obtenir de nouveau des périodes d'arrêt du compresseur.

### **Emplacement des denrées**

#### **Zone la plus froide**



Vous obtiendrez une meilleure conservation de vos aliments si vous les placez dans la zone de froid convenant le mieux à leur nature. La zone la plus froide se situe juste au-dessus du bac à légumes.

Le symbole ci-contre indique l'emplacement de zone la plus froide de votre réfrigérateur

La zone la plus froide du compartiment réfrigérateur est délimitée par les autocollants collés sur le côté gauche de la paroi.

La limite supérieure de la zone la plus froide est indiquée par la base inférieure de l'autocollant (pointe de flèche). La clayette supérieure de la zone la plus froide doit être au même niveau que la pointe de la flèche. La zone la plus froide se situe en-dessous de ce niveau.

Ces clayettes étant amovibles, veillez à ce qu'elles soient toujours au même niveau que ces limites de zone décrites sur les autocollants, afin de garantir les températures dans cette zone.

Chaque type d'aliment a une température de conservation idéale et donc un emplacement précis à respecter.



Emplacements	Produits
Clayettes supérieures	Aliments cuits, entremets et toutes denrées à consommer assez rapidement.
Zone la plus froide	Viande, volaille, gibier et poissons crus. Temps maximum de conservation : 1 à 2 jours. Fruits frais, charcuterie.
Bac à légumes	Légumes frais, fruits.
Contre-porte	Les balconnets recevront, en bas les bouteilles puis en remontant, les produits de faible volume et d'emploi courant (yaourts, crème fraîche,...).
	Le beurre, les fromages cuits et les œufs trouveront leur place dans les casiers appropriés.

## VII. AGENCEMENT DES DENREES DANS L'APPAREIL

### Compartiment réfrigérateur

- Pour empêcher l'humidité et les odeurs, mettre les aliments dans des récipients fermés.
- Ne jamais placer des aliments chauds dans le réfrigérateur. Les aliments chauds doivent être laissés à refroidir à la température ambiante et placés dans le réfrigérateur de manière à permettre une circulation d'air convenable.
- Faire bien attention que les paquets ou les récipients ne touchent pas la paroi arrière ; cela provoquerait le gel et l'adhésion des paquets à la paroi. Ne pas ouvrir souvent la porte du réfrigérateur.
- Les aliments dont la consommation est prévue dans quelques jours, comme viande et poissons (filmés), doivent être placés sur le rayon au-dessus des bacs à légumes dans la partie inférieure du réfrigérateur. Cette partie est la partie la plus froide et la plus convenable à la conservation.
- Les fruits et les légumes peuvent être placés dans la partie de conservation fraîche, sans être filmés.

**Quelques recommandations ont été spécifiées ci-dessous pour la disposition et le stockage des aliments dans le compartiment réfrigérateur.**

Denrées	Durée de conservation	Emplacement dans lequel il sera mis dans le compartiment réfrigérateur
Fruits et légumes	1 semaine	Dans le bac à légumes (sans emballage)
Poissons et viandes	2-3 Jours	Emballé dans un sac ou sachet plastique ou à l'intérieur d'un boîtier à viandes (sur la clayette en verre)
Fromage frais	3-4 Jours	Dans la clayette spéciale de la porte
Beurre, margarine	1 semaine	Dans la clayette spéciale de la porte
Produits embouteillés, lait et yaourt	Période recommandée par le fabricant	Dans la clayette spéciale de la porte
Oeufs	1 Mois	Dans la clayette pour support à oeufs
Aliments cuits		Dans toutes les clayettes

**EVITER:** Les patates, oignons, et ails ne doivent pas être conservés dans le réfrigérateur. La viande ne doit jamais avoir été congelée après dégivrage si elle n'avait pas été cuite.

## Le compartiment congélateur

- Veuillez utiliser le compartiment congélateur de votre réfrigérateur pour conserver l'aliment surgelé pendant longtemps et pour produire de la glace.
- Pour avoir plus d'espace dans le compartiment congélateur, utilisez les étagères en verre pour les compartiments supérieur et moyen. Pour le compartiment inférieur, utilisez le panier inférieur.
- Veuillez mettre l'aliment à surgeler en premier lieu dans le panier supérieur du congélateur de sorte qu'il ne dépasse pas la capacité de congélation stipulée de votre réfrigérateur. Vous pouvez mettre votre aliment tout près de l'autre aliment congelé après congélation de ce dernier (pendant au moins 24 heures).
- Il est conseillé de garder le thermostat au niveau 5.
- Veuillez ne pas mettre l'aliment à congeler tout près de ceux qui l'ont déjà été.
- Vous devez congeler les aliments qui doivent l'être (viande, viande découpée, poisson, etc.) en les divisant en portions de sorte qu'ils soient consommés en une seule fois.
- Veuillez ne pas congeler à nouveau les aliments déjà congelés une fois que ceux-ci se sont dégelés. Ce geste pourrait représenter un danger pour votre santé dans la mesure où vous courrez le risque d'être victime d'une intoxication alimentaire.
- Ne mettez pas d'aliments chauds dans votre congélateur avant que ceux-ci ne se soient refroidis. Vous provoquerez ainsi la putréfaction des autres aliments déjà congelés à l'intérieur du congélateur.
- Lorsque vous achetez des aliments congelés, assurez-vous qu'ils ont été conservés dans des conditions adéquates et que leur emballage n'est pas déchiré.
- Lors de la conservation de l'aliment congelé, les conditions de conservation figurant sur le conditionnement doivent sans doute être observées. En l'absence d'instructions, l'aliment doit être consommé dans l'intervalle de temps le plus court possible.
- L'aliment congelé doit être transporté avant tout pourrissement et mis sur l'étagère de congélation rapide dès que possible. Veuillez ne pas utiliser les étagères de la porte à des fins de congélation.
- Si l'emballage de l'aliment congelé a été humidifié et dégage une odeur entêtante, ceci pourrait donner à penser que l'aliment a été conservé par le passé en deçà de bonnes conditions et a pourri. Veuillez ne pas acheter de tels aliments !
- Les durées de conservation des aliments congelés changent selon la température de l'environnement, les ouvertures et fermetures fréquentes de la porte, les réglages du thermostat, le type d'aliment, et la période de temps écoulée à partir du moment où l'aliment a été acheté jusqu'à celui où il s'est retrouvé dans le congélateur. Veuillez toujours respecter les instructions figurant sur le conditionnement et ne jamais dépasser la durée de conservation.
- Pendant des coupures de courant prolongées, veuillez ne pas ouvrir la porte du compartiment congélateur. Votre réfrigérateur préservera vos aliments congelés sous une température de 25°C pendant environ 13 heures. Cette valeur chute dans des températures environnementales élevées. Au cours des coupures de courant prolongées, ne congelez pas à nouveau vos aliments et consommez-les dès que possible.

Quelques recommandations ont été spécifiées aux pages 14, 15, et 16 en ce qui concerne la disposition et la conservation de vos aliments dans le compartiment congélateur.

<b>VIANDES ET POISSONS</b>	<b>Préparation</b>	<b>Durée de conservation (mois)</b>	<b>Durée de décongélation à température ambiante (heures)</b>
Bifteck	Emballé dans un sachet	6-10	1-2
Viande d'agneau	Emballé dans un sachet	6-8	1-2
Rôti de veau	Emballé dans un sachet	6-10	1-2
Cubes de veau	En petits morceaux	6-10	1-2
Cubes de brebis	En morceaux	4-8	2-3
Viande découpée	En forme de paquets aplatis aux extrémités sans être épicés	1-3	2-3
Abats (entiers)	En morceaux	1-3	1-2
Saucisse/salami	Il doit être emballé même s'il est pelliculé	1-2	Jusqu'à ce qu'il soit bien dégivré
Poulet et dinde	Emballé dans un sachet	7-8	10-12
Oie/canard	Emballé dans un sachet	4-8	10
Chevreuril, sanglier, lapin	Portions de 2,5 kg et sans os	9-12	10-12
Poisson d'eau douce, truite, carpe, thon, silure	Il doit être lavé et séché après un bon nettoyage et écaillage à l'intérieur. De même, la queue et les parties de tête doivent être coupées à l'endroit nécessaire.	2	Jusqu'à ce qu'il soit bien dégivré
Poisson maigre, bars, turbots, soles		4-8	Jusqu'à ce qu'il soit bien dégivré
Poissons gras, bonites, maquereaux, morues, anchois		2-4	Jusqu'à ce qu'il soit bien dégivré
Crustacés	Nettoyés et ensachés	4-6	Jusqu'à ce qu'il soit bien dégivré
Caviar	Dans son emballage, à l'intérieur d'une tasse en aluminium ou en plastique	2-3	Jusqu'à ce qu'il soit bien dégivré
Escargot	Dans de l'eau salée, à l'intérieur d'une tasse en aluminium ou en plastique	3	Jusqu'à ce qu'il soit bien dégivré

**Remarque:** Les plats congelés doivent être cuisinés comme des produits frais une fois décongelés. Si la viande n'a pas été cuite après dégivrage, elle ne doit pas être recongelée.

<b>FRUITS ET LEGUMES</b>	<b>Préparation</b>	<b>Durée de conservation (mois)</b>	<b>Durée de décongélation à température ambiante (heures)</b>
Choux-fleurs	Retirez les feuilles, divisez-les en parties et conservez-les dans de l'eau contenant un peu de citron	10-12	Peut être utilisé sans attendre son dégivrage
Haricots verts, haricots à écosser	Lavez-les et coupez-les en tous petits morceaux	10-13	Peut être utilisé sans attendre son dégivrage
Pois	Écaillez et lavez-les	12	Peut être utilisé sans attendre son dégivrage
Champignons et asperges	Lavez-les et coupez-les en tous petits morceaux	6-9	Peut être utilisé sans attendre son dégivrage
Choux	Proprement	6-8	2-A température ambiante
Aubergines	Coupez en morceaux de 2 cm après le lavage	10-12	Peut être utilisé sans attendre son dégivrage
Mais	Nettoyez-le et nettoyez ses grains ou avec son épi	12	Peut être utilisé sans attendre son dégivrage
Carottes	Nettoyez-les et coupez-les en morceaux	12	Peut être utilisé sans attendre son dégivrage
Piments	Pour enlever la tige, divisez-la en deux et séparez-en les graines	8-10	Peut être utilisé sans attendre son dégivrage
Epinards	lavés	6-9	2-A température ambiante
Pommes et poires	Découpez-les tout en épluchant leurs peaux	8-10	5-Dans le réfrigérateur
Abricots, pêches	Divisez-les en deux parties égales et enlevez-en les noyaux	4-6	4-Dans le réfrigérateur
Fraises - framboises	Lavez et nettoyez-les	8-12	2-A température ambiante
Fruits cuits	Al'intérieur d'une tasse avec 10% de sucre	12	4-A température ambiante
Prunes, cerises, cerises griottes	Lavez-les et enlevez-en les tiges	8-12	5-7 – Dans la température ambiante

Produits laitiers et		Préparation	Durée de conservation (mois)	Conditions de conservation
Lait			2-3	Homogènes uniquement
Fromages – autres que les fromages blancs		En forme de tranches	6-8	Ils peuvent être conservés dans leurs emballages originaux pour une période de conservation courte Ils doivent par ailleurs être emballés dans un sachet plastique pour une conservation à long terme.
Beurre, margarine		Dans son emballage	6	
Oeufs*	Blancs d'oeuf		10-12	Dans une tasse fermée
	Oeufs battus (jaune - blanc)	Bien mélangés, une pincée de sel ou de sucre pour éviter que l'aliment ne devienne trop épais	10	Dans une tasse fermée
	Jaune d'oeufs	Bien mélangés, une pincée de sel ou de sucre pour éviter que l'aliment ne devienne trop épais	8-10	Dans une tasse fermée

\* Les oeufs doivent être congelés avec la coquille. Le blanc et le jaune de l'oeuf doivent être conservés séparément ou bien mélangés.

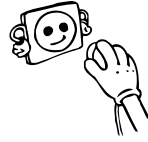
	Durée de conservation (mois)	Durée de décongélation à température ambiante (heures)	Durée de décongélation dans le four (en minutes)
Pain	4-6	2-3	4-5 (220-225°C)
Biscuits	3-6	1-1,5	5-8 (190-200°C)
Tarte	1-3	2-3	5-10 (200-225°C)
Tourte	1-1,5	3-4	5-8 (190-200°C)
Pâtisserie phyllo	2-3	1-1,5	5-8 (190-200°C)
Pizza	2-3	2-4	15-20 (200°C)

Le goût de certaines épices découvertes dans des aliments cuisinés (anis, basilique, cresson de fontaine, vinaigre, épices assorties, gingembre, ail, oignon, moutarde, thym, marjolaine, poivre noir, saucisse, etc.) change et ils prennent un goût fort lorsqu'ils sont conservés pendant longtemps. Ainsi, l'aliment congelé doit recevoir une petite quantité d'épices ou l'épice souhaitée doit être ajoutée après dégivrage dudit aliment.

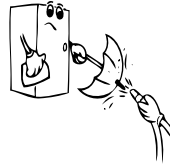
La période de conservation de l'aliment dépend de l'huile utilisée. Les huiles appropriées sont les suivantes : la margarine, le veau blanc, l'huile d'olive et de beurre. De l'autre côté, les huiles non convenables sont les huiles d'arachide, les huiles d'arachide, et la graisse de porc. Les aliments en liquide doivent être congelés dans des tasses en plastique et les autres types d'aliment en sachets ou en sacs plastiques.

## VIII. ENTRETIEN ET NETTOYAGE

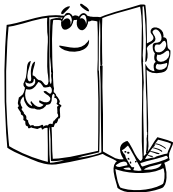
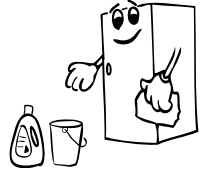
- Débranchez l'appareil de l'alimentation électrique avant de le nettoyer.



- Ne nettoyez pas l'appareil en y versant l'eau.



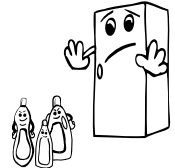
- L'intérieur du congélateur doit être nettoyé régulièrement à l'aide d'une solution à base de bicarbonate de soude et d'eau tiède.



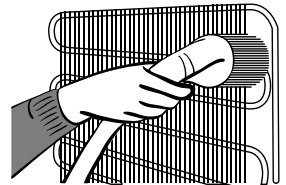
- Nettoyez les accessoires séparément à l'eau et au savon. Ne les lavez pas au lave-vaisselle.



- N'utilisez pas des produits abrasifs, ni des détergents. Après lavage, rincez à l'eau claire et séchez avec soin. Une fois les opérations de nettoyage terminées, rebranchez la prise de l'appareil avec des mains sèches.

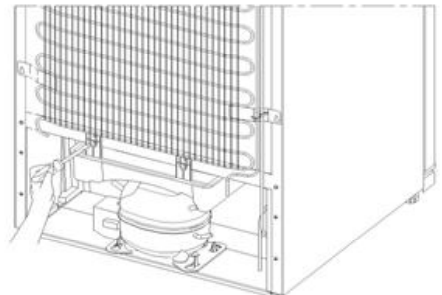


- Le condensateur doit être nettoyé (arrière de l'appareil) à l'aide d'une brosse au moins une fois par an, afin d'améliorer les performances de l'appareil et de réaliser des économies d'énergie.



### Dégivrage

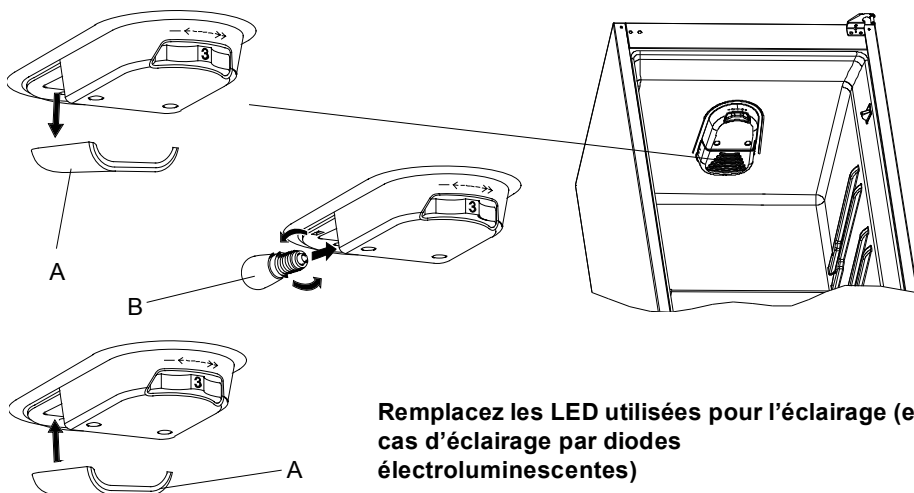
- Votre réfrigérateur effectue un dégivrage entièrement automatique. L'eau accumulée par suite de dégivrage traverse le compartiment de récupération d'eau, s'écoule vers le conteneur de vaporisation situé à l'arrière de votre réfrigérateur et s'y évapore seule.
- Assurez-vous d'avoir débranché votre réfrigérateur avant de nettoyer le récipient de vaporisation.
- Enlevez le récipient de vaporisation de son emplacement en le dévissant tel qu'indiqué. Nettoyez-le avec de l'eau savonneuse à des intervalles de temps précis. En procédant ainsi, la formation des odeurs aura été évitée.



## Remplacement de l'ampoule

Pour remplacer l'ampoule dans les compartiments congélateur et réfrigérateur ;

- 1- Débranchez l'appareil de la prise et tournez le bouton du thermostat vers la position « • ».
- 2- Enlevez le couvercle du boîtier (A) des fixations qui se trouvent en dessous au moyen d'un tournevis.
- 3- Remplacez-le avec une nouvelle ampoule dont la puissance ne dépasse pas 15 Watts (B).
- 4- Réinstallez le couvercle (A).
- 5- Branchez la fiche après avoir attendu 5 minutes ou restaurez le thermostat à sa position initiale.

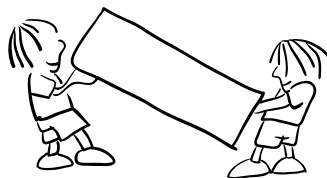


**Remplacez les LED utilisées pour l'éclairage (en cas d'éclairage par diodes électroluminescentes)**

Pour remplacer les LED utilisées pour l'éclairage, contactez un service agréé.

## Transport et déplacement de l'appareil

- Vous pouvez conserver le carton et le polystyrène d'emballage.
- Si vous devez transporter l'appareil, attachez-le avec un tissu large ou une corde solide. Les consignes écrites sur le carton ondulé doivent être appliquées lors du transport.
- Avant de transporter ou de déplacer l'appareil, tous les accessoires amovibles (rayons, filtres, etc...) doivent être enlevés ou fixés avec de l'adhésif pour éviter qu'ils ne bougent.



## IX. AVANT D'APPELER LE SERVICE APRÈS-VENTE

### **Si votre réfrigérateur ne fonctionne pas ;**

- Connait-il une panne électrique?
- La fiche a-t-elle été correctement branchée dans la prise ?
- Le fusible auquel une prise a été branchée ou alors le fusible principal a-t-il connu une explosion ?
- La prise connaît-elle des défauts? Si tel est le cas, essayez la prise de votre réfrigérateur en la branchant à une autre prise dont vous êtes sûr qu'elle marche.

### **Si les tâches de réfrigération ne sont pas suffisamment effectuées par votre appareil :**

- Les réglages du thermostat sont-ils à la position « 1 » ?
- Les portes de votre réfrigérateur s'ouvrent-elles très souvent et restent ouvertes pendant longtemps ?
- Les portes de votre réfrigérateur se ferment-elles entièrement ?
- Des tasses ou vaisselles ont-elles été placées dans votre réfrigérateur, de sorte que leur contact avec le mur arrière obstrue la circulation de l'air ?
- Votre réfrigérateur est-il exagérément plein?
- Y a-t-il suffisamment d'espace entre votre réfrigérateur, l'arrière et les parois intérieures ?

### **Si le compartiment Réfrigérateur/Congélateur est plus froid qu'il le faut;**

- Le réglage de température approprié a-t-il été effectué? Les boutons du thermostat sont-ils à la position « 5 » ?
- Y a-t-il un excès d'aliments nouvellement introduits dans le compartiment Congélateur ?
- Si tel est le cas, le compresseur prendra plus de temps pour le congeler; en conséquence, il peut également être en train de réfrigérer les aliments dans le compartiment Réfrigérateur plus qu'il ne le faut.

### **Si le réfrigérateur fonctionne en émettant un bruit ;**

Le compresseur interviendra, de temps à autre, pour s'assurer que le niveau de fraîcheur réglé reste fixé. Les bruits perceptibles à partir du réfrigérateur à ce moment précis sont normaux selon la fonction requise.

### **Une fois le niveau de fraîcheur requis atteint, les bruits diminueront automatiquement. Si le bruit persiste :**

- Votre appareil a-t-il été bien équilibré ? Ses pieds ont-ils été réglés ?
- Y a-t-il quelque chose derrière votre appareil ?
- Les étagères ou les assiettes qui s'y trouvent tremblent-elles ? Dans une telle situation, disposez à nouveau les étagères et/ ou les assiettes.
- Les objets sont-ils posés sur ce qui tremble?

## **Bruits normaux**

### **Crépitement (cliquetis de glace) :**

- Ce bruit se fait entendre pendant le processus de dégivrage.
- Une fois l'appareil refroidi ou chauffé (les dilatations dans le matériel).

### **Court bruit de crépitement**

- Ce bruit se fait entendre lorsque le thermostat active et désactive le compresseur.

### **Bruit émis par le compresseur**

- C'est le bruit normal du moteur. Ce bruit indique que le compresseur fonctionne normalement.
- Lors de l'introduction du compresseur, il pourrait fonctionner avec un peu plus de bruit pendant une courte période.

### **Bouillonnement et gargouillis:**

- Le bruit est émis à mesure que le liquide de refroidissement s'écoule à travers les tuyaux contenus dans le système.

### **Bruit d'écoulement d'eau:**

- Il s'agit dans ce cas du bruit normal de l'eau qui s'écoule vers le récipient de vaporisation pendant le processus de dégivrage. Ce bruit est perceptible pendant le processus de dégivrage effectué à l'intérieur de l'appareil.
- Bruit d'écoulement d'eau semblable à celui du vent :
- C'est le bruit normal du ventilateur. Ce bruit peut être entendu à cause de la circulation de l'air dans les réfrigérateurs à froid ventilé pendant le fonctionnement normal du système.

### **Si les angles de la carrosserie du réfrigérateur contacté par le joint de la porte sont chauds ;**

- Surtout en été (en temps chauds), il pourrait y avoir du chauffage sur les surfaces contactées par le joint sur le réfrigérateur, ce qui est tout à fait normal.

### **Si vous remarquez une humidification dans les parties internes de votre réfrigérateur ;**

- L'aliment a-t-il été bien emballé ? Les tasses ont-elles été bien séchées avant d'être mises dans le réfrigérateur?
- Les portes du réfrigérateur sont-elles ouvertes assez régulièrement? Une fois la porte ouverte, l'humidité retrouvée dans l'air de la pièce pénètre dans le réfrigérateur. Surtout si le taux d'humidité contenu dans la pièce est trop élevé, plus la porte est ouverte fréquemment, plus rapidement aura lieu l'humidification.
- Il n'est pas surprenant de voir des gouttes d'eau se former à l'arrière du mur à la suite du processus de dégivrage automatique (dans des modèles statiques).

### **Si les portes ne s'ouvrent et ne se referment pas correctement**

- Les emballages d'aliments empêchent-ils les portes de se refermer ?
- Les compartiments de la porte, les étagères, et les tiroirs ont-ils été bien fixés ?
- Les joints de la porte ont-ils été défectueux ou usés ?
- Votre réfrigérateur est-il positionné sur une surface plane ?

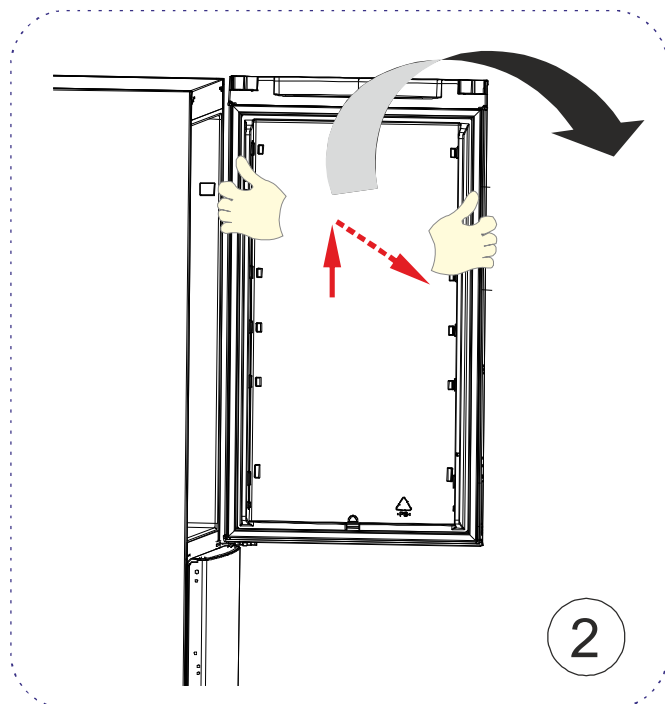
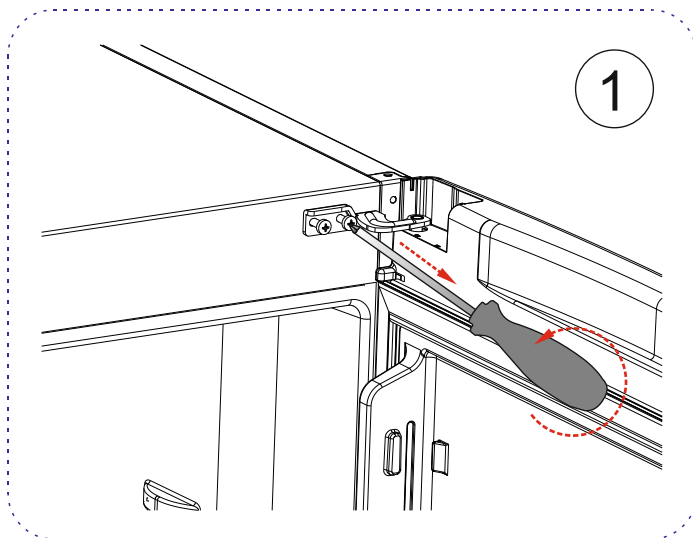
## Recommandations

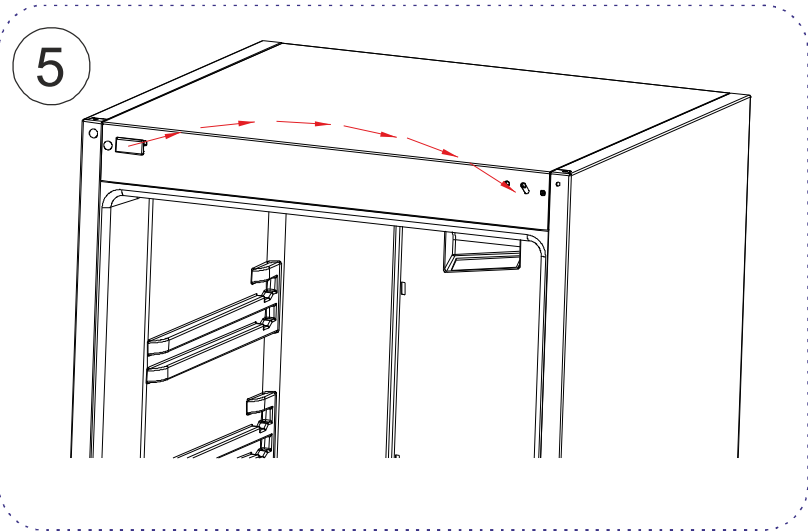
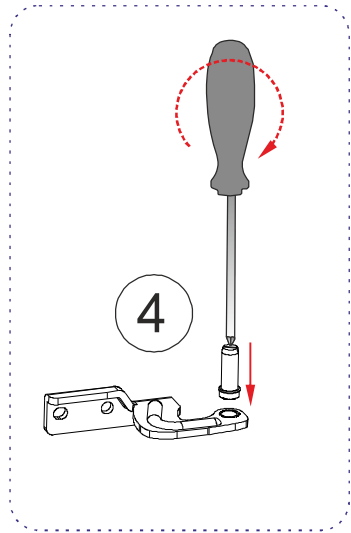
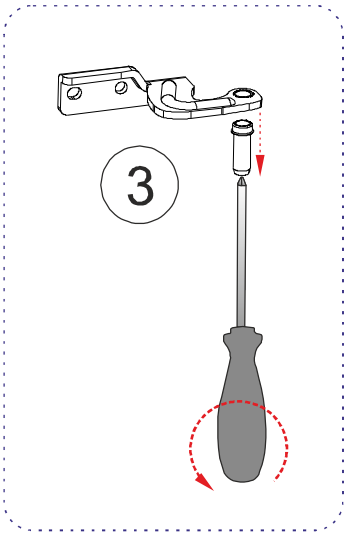
- Le fusible de protection du compresseur peut sauter après une coupure électrique soudaine ou après le débranchement de l'appareil, parce que le gaz contenu dans le système de refroidissement n'est pas encore stabilisé. Votre réfrigérateur commencera à fonctionner après 4 à 5 minutes. Vous n'avez donc pas à vous inquiéter.
- L'unité de refroidissement de votre réfrigérateur est dissimulé dans la paroi arrière. Des gouttelettes d'eau ou de la glace peuvent se former sur la face arrière de votre réfrigérateur en raison du fonctionnement du compresseur à des intervalles déterminés. Ceci est tout à fait normal. Il est inutile ici de procéder au dégivrage, à moins d'une formation excessive de glaçons.
- Débranchez votre réfrigérateur si vous ne comptez pas l'utiliser pendant longtemps (pendant les vacances d'été par exemple). Après le dégivrage, nettoyez votre réfrigérateur et laissez la porte ouverte pour éviter l'humidité et les odeurs.
- Si vous respectez toutes les consignes ci-dessus et le problème persiste toutefois, veuillez contacter votre service agréé le plus proche.
- L'appareil que vous venez d'acquérir a été fabriqué pour être utilisé dans un cadre domestique et ne peut servir qu'à cette fin. Il ne convient donc pas à une utilisation commerciale ou commune. Si le consommateur utilise l'appareil d'une manière qui n'est pas conforme à ces caractéristiques, nous soulignons que le producteur et le distributeur ne seront pas responsables pour toute réparation et panne pendant la période de garantie.

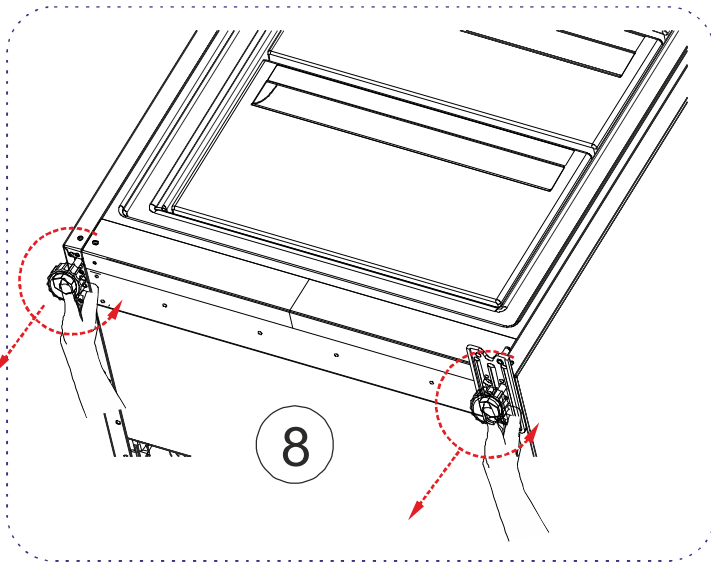
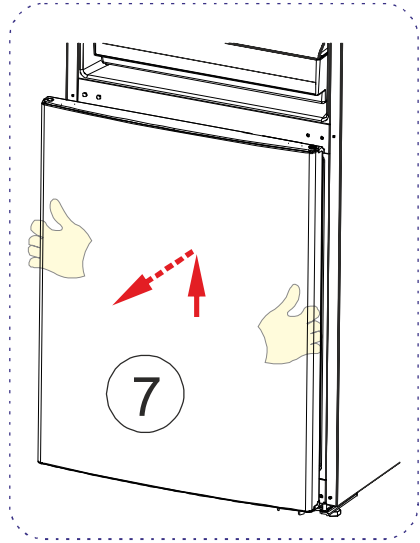
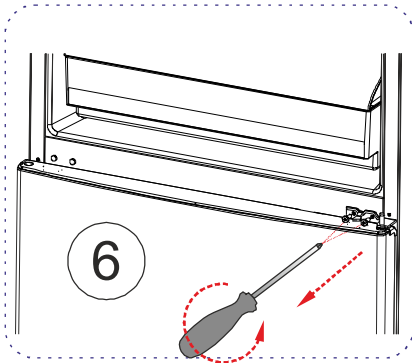
## Quelques conseils pour économiser de l'énergie

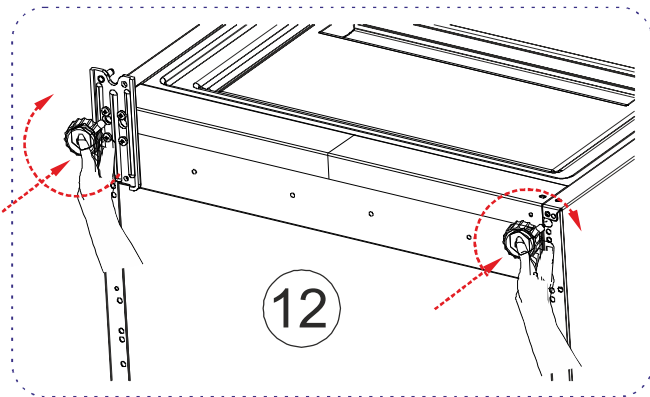
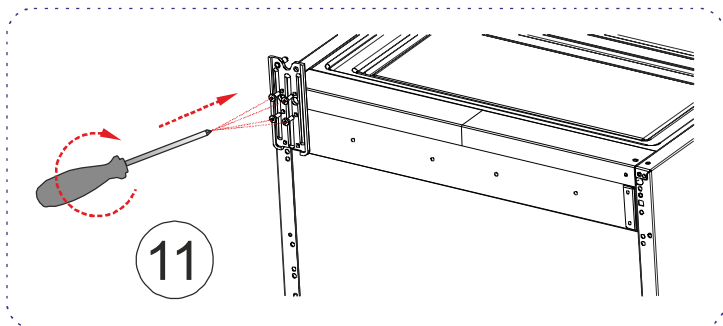
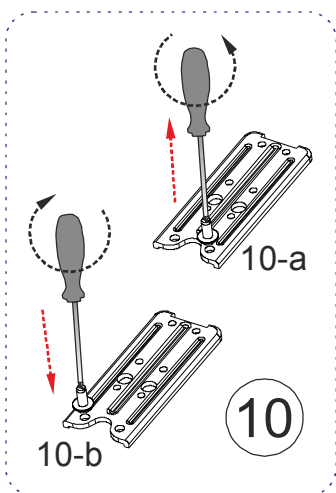
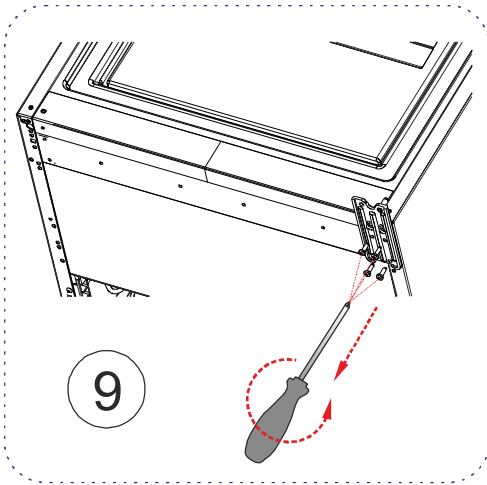
- 1- Installez l'appareil dans un compartiment froid et bien aéré. Toutefois, il ne doit pas être placé en plein soleil ou à proximité d'une source de chaleur (radiateur, plaque, etc.). Dans le cas contraire, utilisez une plaque d'isolation.
- 2- Laissez les aliments et les boissons chaudes refroidir hors de l'appareil.
- 3- Après avoir décongelé les aliments, placez-les dans le compartiment réfrigérateur. La basse température des aliments congelés permet de refroidir le compartiment réfrigérateur lors du dégivrage. L'énergie est ainsi économisée. L'énergie est gaspillée lorsque les aliments sont retirés de l'appareil.
- 4- Les boissons et les soupes doivent être couvertes lorsqu'elles sont disposées dans l'appareil. Dans le cas contraire, l'humidité augmente dans l'appareil. Par conséquent, le temps de fonctionnement s'allonge. Les boissons et des soupes doivent également être couvertes pour en préserver le goût et l'odeur.
- 5- Lorsque vous disposez les aliments et les boissons dans l'appareil, ouvrez la porte aussi brièvement que possible.
- 6- Gardez fermés les couvercles de tous les compartiments à température différente dans l'appareil (bac à légumes, refroidisseur, etc.).
- 7- Le joint de porte doit être propre et souple. Remplacez les joints en cas d'usure.

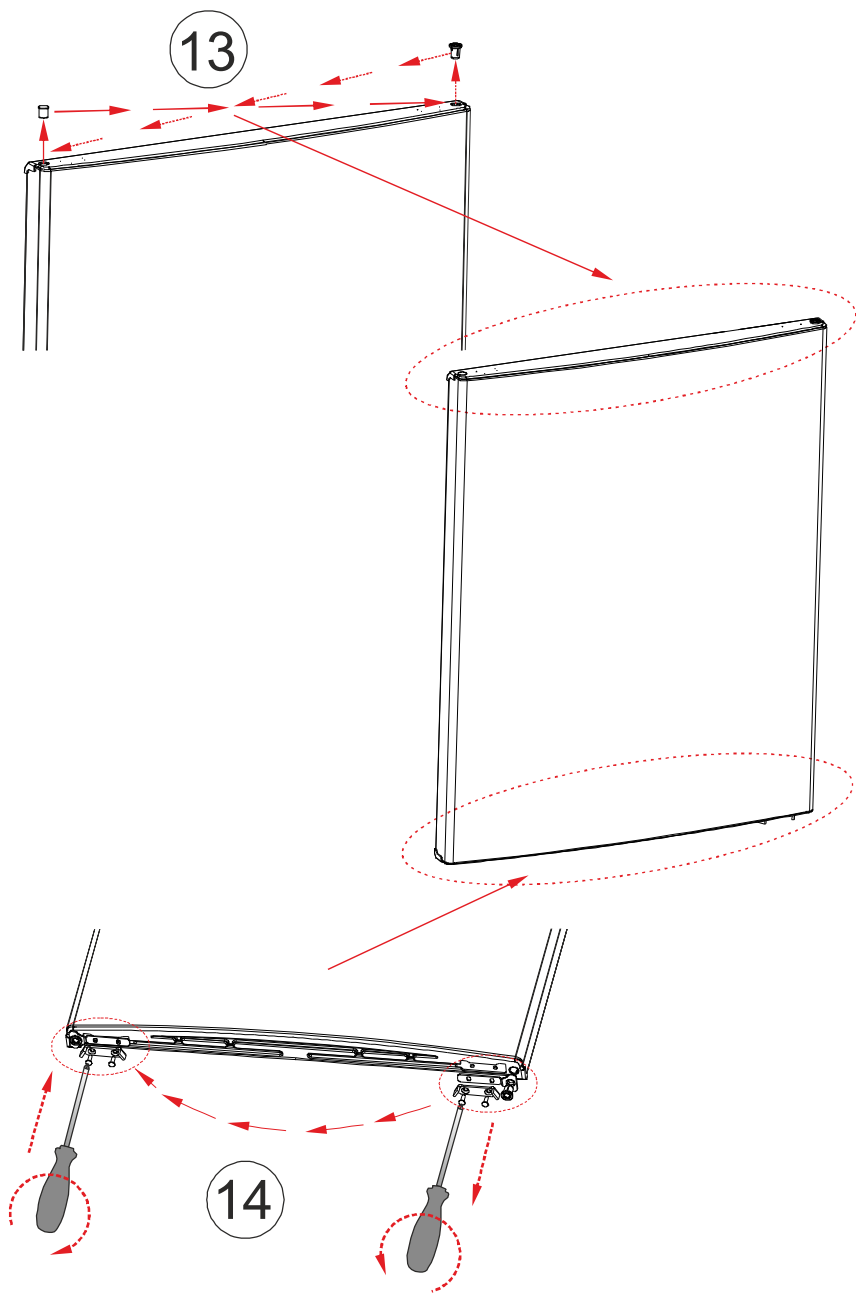
## Repositionner la porte

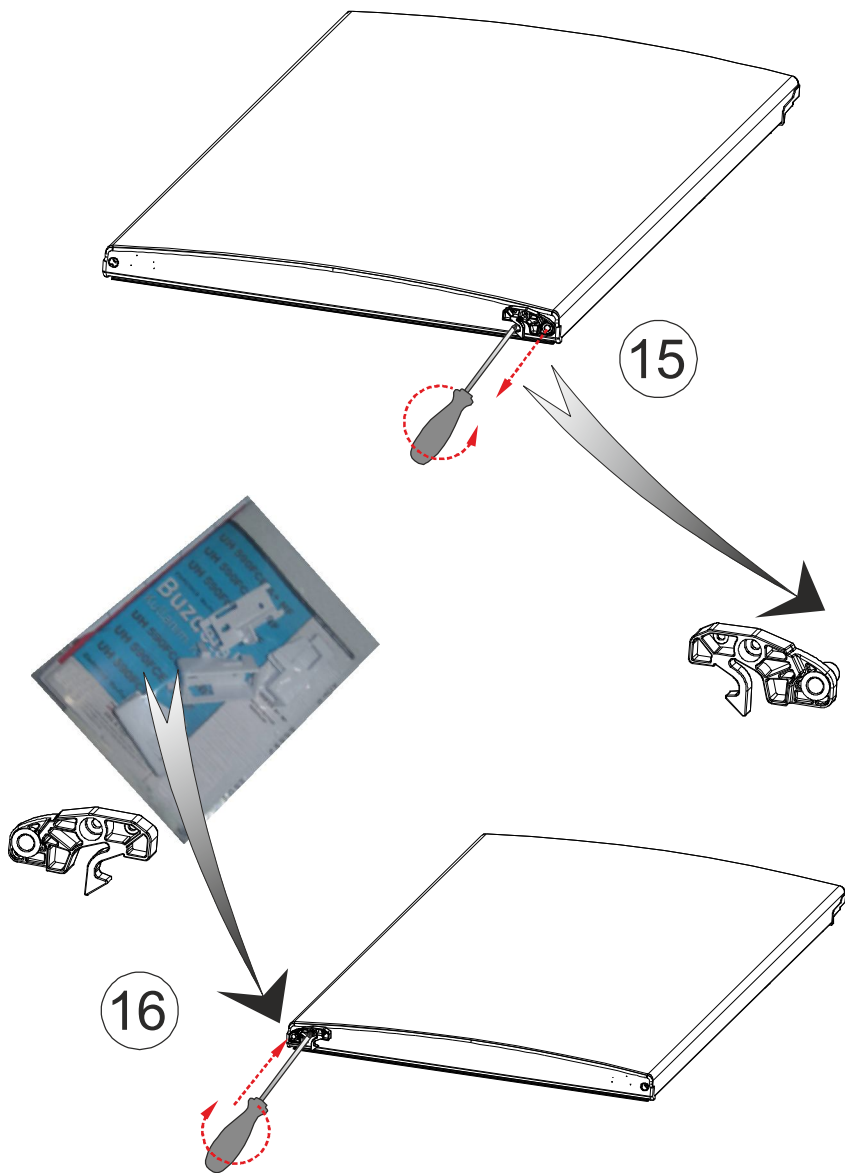


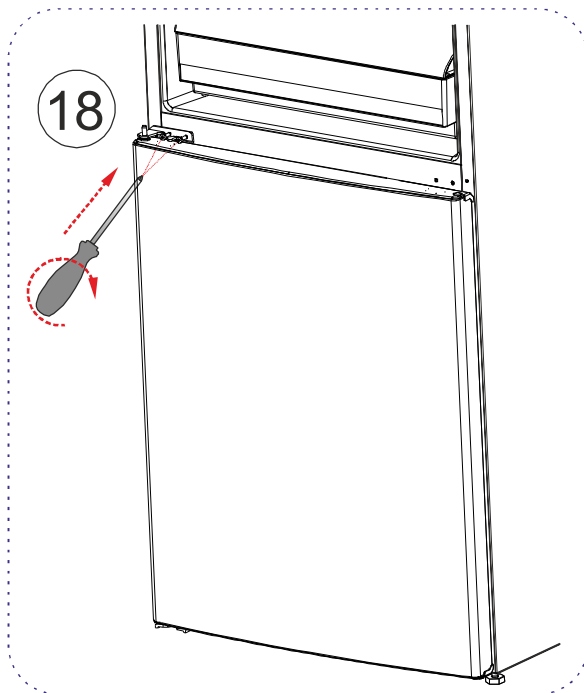
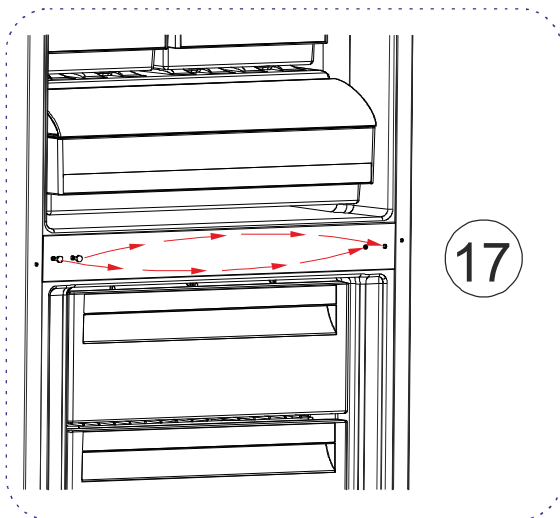


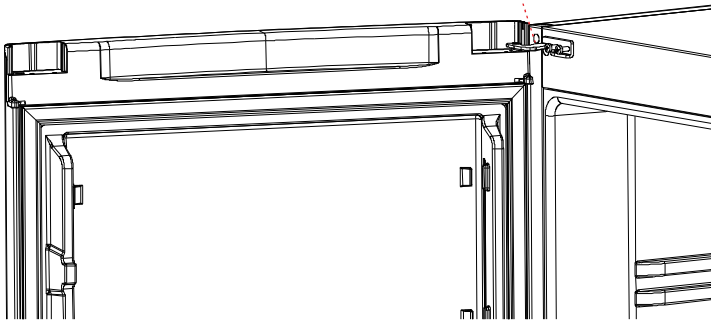
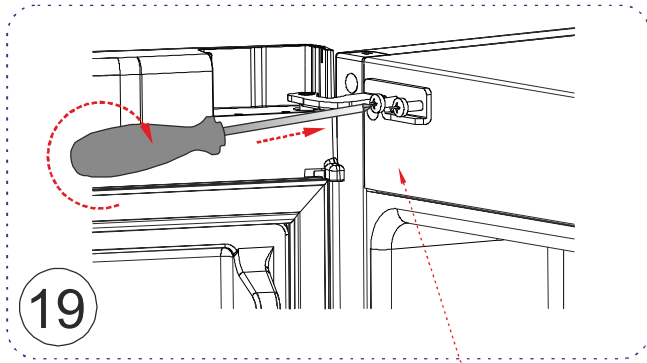












**domÉOS**

**SERVICE APRES VENTE**

**Service Après Vente :**

Pour toute information complémentaire, faire réparer l'appareil ou en cas de problème, s'adresser au Service Après Vente du magasin Cora où le produit a été acheté.

Importé par Vestel France  
17 rue de la Couture Parc Icade Bp10190  
94563 Rungis Cedex

Durée de disponibilité des pièces détachées fonctionnelles :  
6 ans à partir de la date de production